

CORSO PER LAVORATORI ADDETTI ALLA CONDUZIONE DI ESCAVATORI, PALE, CARICATRICI FRONTALI, TERNE E AUTORIBALTABILI A CINGOLI

FINALITA'

Il corso ha l'obiettivo di fornire nozioni teorico/pratiche necessarie all'utilizzazione corretta e sicura del mezzo, le norme di sicurezza per la circolazione e fornire le procedure di preparazione, controllo e manutenzione del mezzo in oggetto, come previsto dall'articolo 73, comma 4 del D.Lgs. n. 81/2008.

DESTINATARI

Operatori addetti alla conduzione di escavatori, pale caricatori frontali, terne e autoribaltabili a cingoli

CONTENUTI DEL CORSO

Allegato IX – Accordo Stato Regioni del 22 febbraio 2012

Modulo giuridico - normativo (1 ora)

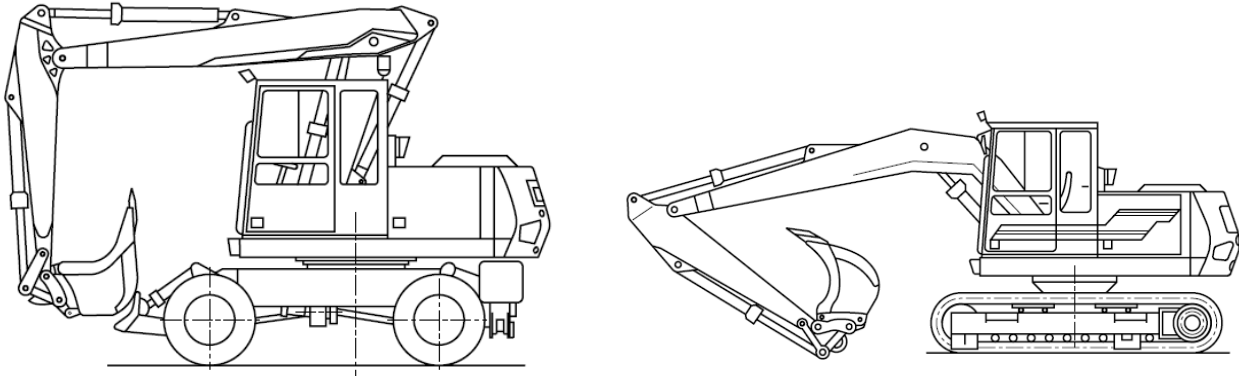
Presentazione del corso. Cenni di normativa generale in materia di igiene e sicurezza del lavoro con particolare riferimento alle disposizioni di legge in materia di uso delle attrezzature di lavoro (D.Lgs. n. 81/2008). Responsabilità dell'operatore.

Modulo tecnico (3 ore)

- Categorie di attrezzature: i vari tipi di macchine movimento terra e descrizione delle caratteristiche generali e specifiche, con particolare riferimento a escavatori, caricatori, terne e autoribaltabili a cingoli.
- Componenti strutturali: struttura portante, organi di trasmissione, organi di propulsione, organi di direzione e frenatura, circuiti di comando, impianto idraulico, impianto elettrico (ciascuna componente riferita alle attrezzature oggetto del corso).
- Dispositivi di comando e di sicurezza: identificazione dei dispositivi di comando e loro funzionamento, identificazione dei dispositivi di sicurezza e loro funzione. Visibilità dell'attrezzatura e identificazione delle zone cieche, sistemi di accesso.
- Controlli da effettuare prima dell'utilizzo: controlli visivi e funzionali ad inizio ciclo di lavoro.
- Modalità di utilizzo in sicurezza e rischi: analisi e valutazione dei rischi più ricorrenti nel ciclo base delle attrezzature (rischio di capovolgimento e stabilità statica e dinamica, contatti non intenzionali con organi in movimento e con superfici calde, rischi dovuti alla mobilità, ecc). Avviamento, spostamento, azionamenti, manovre, operazioni con le principali attrezzature di lavoro. Precauzioni da adottare sull'organizzazione dell'area di scavo o lavoro.
- Protezione nei confronti degli agenti fisici: rumore, vibrazioni al corpo intero ed al sistema mano-braccio.

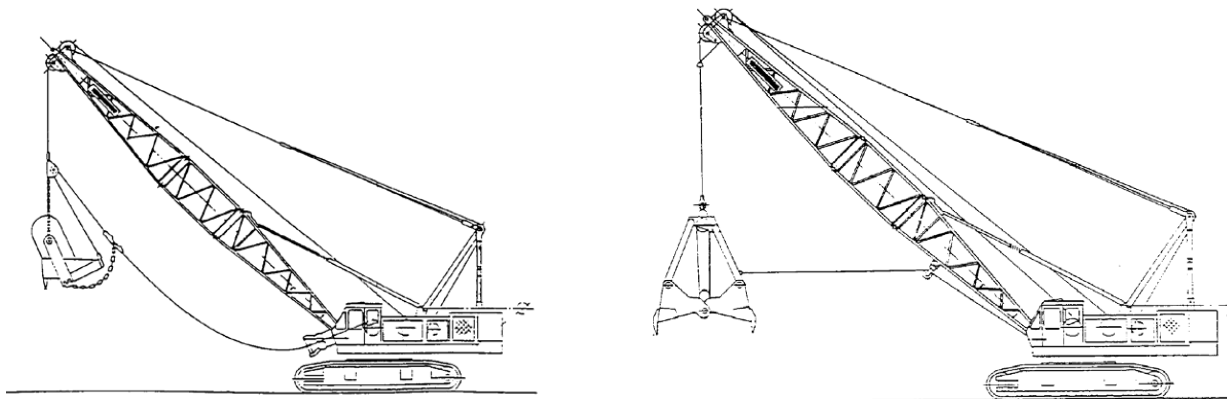
Modulo pratici specifici

Modulo pratico per escavatori idraulici (6 ore)



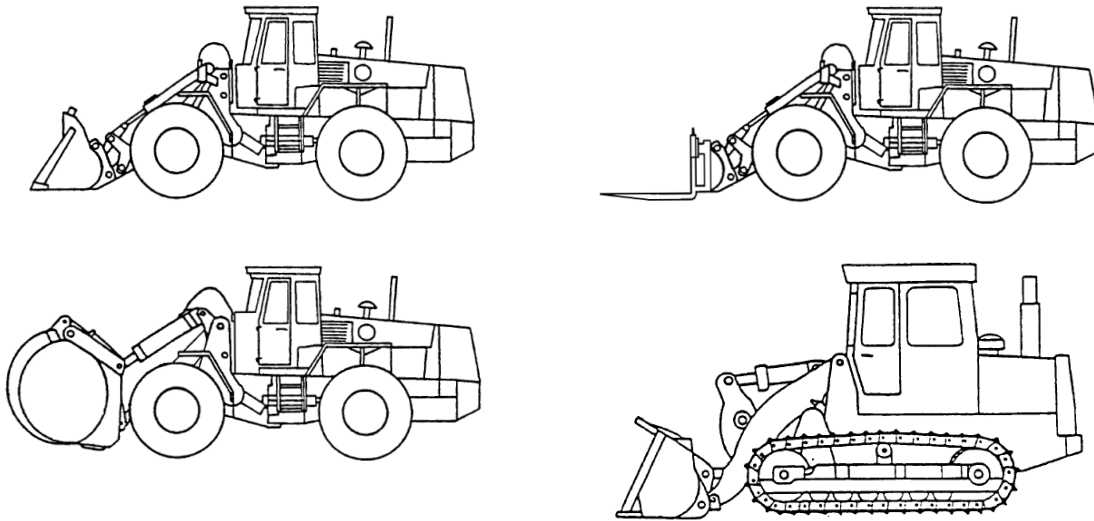
- Individuazione dei componenti strutturali: struttura portante, organi di trasmissione, organi di propulsione, organi di direzione e frenatura, dispositivi di accoppiamento e azionamento delle macchine operatrici.
- Individuazione dei dispositivi di comando e di sicurezza: identificazione dei dispositivi di comando e loro funzionamento, identificazione dei dispositivi di sicurezza e loro funzione, conoscenza dei pattern di comando.
- Controlli pre-utilizzo: controlli visivi e funzionali della macchina, dei dispositivi di comando e di sicurezza.
- Pianificazione delle operazioni di campo: accesso, sbancamento, livellamento, scavo offset, spostamento in pendenza a vuoto ed a carico nominale. Operazioni di movimentazione carichi, manovra di agganci rapidi per attrezzi.
- Esercitazioni di pratiche operative: tecniche di manovra e gestione delle situazioni di pericolo.
- Guida dell'escavatore ruotato su strada. Le esercitazioni devono prevedere:
 - a. predisposizione del mezzo e posizionamento organi di lavoro;
 - b. guida con attrezzature.
 - c. Uso dell'escavatore in campo. Le esercitazioni devono prevedere:
 - d. esecuzione di manovre di scavo e riempimento;
 - e. accoppiamento attrezzature in piano e non;
 - f. manovre di livellamento;
 - g. operazioni di movimentazione carichi di precisione;
 - h. aggancio di attrezzature speciali e loro impiego.
- Messa a riposo e trasporto dell'escavatore: parcheggio e rimessaggio (ricovero) in area idonea, precauzioni contro l'utilizzo non autorizzato. Salita sul carrellone di trasporto. Individuazione dei punti di aggancio per il sollevamento.

Modulo pratico per escavatori a fune (6 ore)



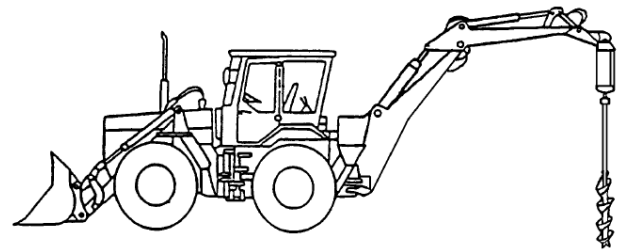
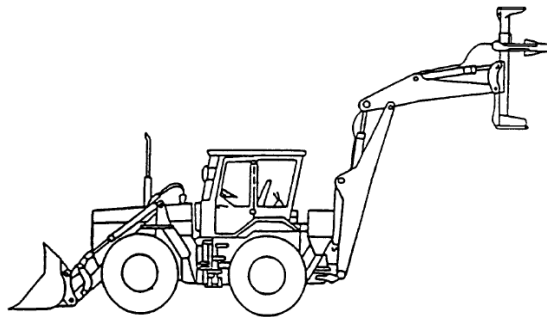
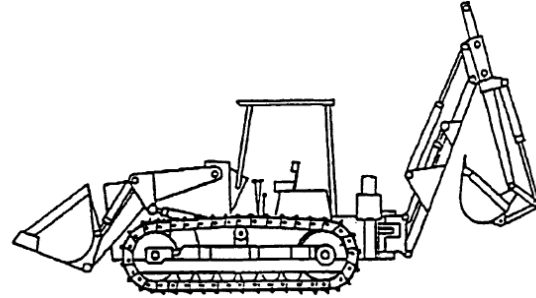
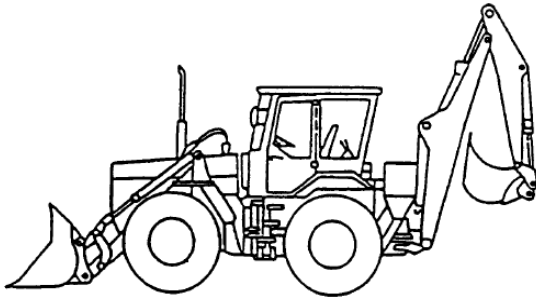
- Individuazione dei componenti strutturali: struttura portante, organi di trasmissione, organi di propulsione, organi di direzione e frenatura, dispositivi di accoppiamento e azionamento delle macchine operatrici.
- Individuazione dei dispositivi di comando e di sicurezza: identificazione dei dispositivi di comando e loro funzionamento, identificazione dei dispositivi di sicurezza e loro funzione.
- Controlli pre-utilizzo: controlli visivi e funzionali della macchina, dei dispositivi di comando e di sicurezza.
- Pianificazione delle operazioni di campo: accesso, sbancamento, livellamento, scavo offset, spostamento in pendenza a vuoto ed a carico nominale. Operazioni di movimentazione carichi.
- Esercitazioni di pratiche operative: tecniche di manovra e gestione delle situazioni di pericolo.
- Guida dell'escavatore a ruote su strada. Le esercitazioni devono prevedere:
 - a. predisposizione del mezzo e posizionamento organi di lavoro;
 - b. guida con attrezzature.
- Uso dell'escavatore in campo. Le esercitazioni devono prevedere:
 - a. manovre di scavo e riempimento;
 - b. accoppiamento attrezzature;
 - c. operazioni di movimentazione carichi di precisione;
 - d. aggancio di attrezzature speciali (benna mordente, magnete, ecc.) e loro impiego.
- Messa a riposo e trasporto dell'escavatore: parcheggio e rimessaggio (ricovero) in area idonea, precauzioni contro l'utilizzo non autorizzato. Salita sul carrellone di trasporto. Individuazione dei punti di aggancio per il sollevamento.

Modulo pratico per caricatori frontali (6 ore)



- Individuazione dei componenti strutturali: struttura portante, organi di trasmissione, organi di propulsione, organi di direzione e frenatura, dispositivi di accoppiamento e azionamento delle macchine operatrici.
- Individuazione dei dispositivi di comando e di sicurezza: identificazione dei dispositivi di comando e loro funzionamento, identificazione dei dispositivi di sicurezza e loro funzione.
- Controlli pre-utilizzo: controlli visivi e funzionali del caricatore, dei dispositivi di comando e di sicurezza.
- Pianificazione delle operazioni di caricamento: pendenze, accesso, ostacoli sul percorso, tipologia e condizioni del fondo. Operazioni di movimentazione e sollevamento carichi, manovra di agganci rapidi per attrezzi.
- Esercitazioni di pratiche operative: tecniche di manovra e gestione delle situazioni di pericolo.
- Trasferimento stradale. Le esercitazioni devono prevedere:
 - a. predisposizione del mezzo e posizionamento organi di lavoro;
 - b. guida con attrezzature.
- Uso del caricatore in campo. Le esercitazioni devono prevedere:
 - a. manovra di caricamento;
 - b. movimentazione carichi pesanti;
 - c. uso con forche o pinza.
- Messa a riposo e trasporto del caricatore: parcheggio e rimessaggio (ricovero) in area idonea, precauzioni contro l'utilizzo non autorizzato.

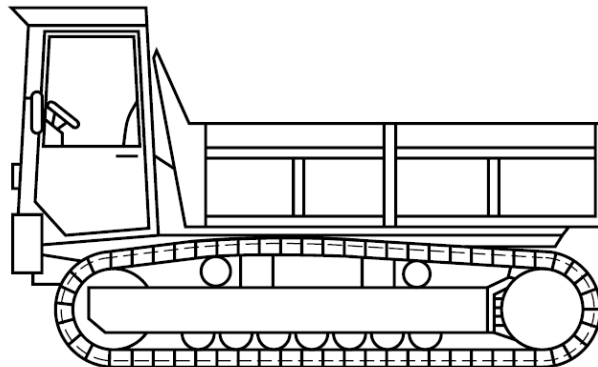
Modulo pratico per terne (6 ore)



- Individuazione dei componenti strutturali: struttura portante, organi di trasmissione, organi di propulsione, organi di direzione e frenatura, dispositivi di accoppiamento e azionamento delle macchine operatrici.
- Individuazione dei dispositivi di comando e di sicurezza: identificazione dei dispositivi di comando e loro funzionamento, identificazione dei dispositivi di sicurezza e loro funzione.
- Controlli pre-utilizzo: controlli visivi e funzionali della terna, dei dispositivi di comando e di sicurezza.
- Pianificazione delle operazioni di scavo e caricamento: pendenze, accesso, ostacoli sul percorso e condizioni del terreno, sbancamento, livellamento, scavo. Operazioni di movimentazione carichi, manovra di agganci rapidi per attrezzi.
- Esercitazioni di pratiche operative: tecniche di manovra e gestione delle situazioni di pericolo.
- Guida della terna su strada. Le esercitazioni devono prevedere:
 - a) predisposizione del mezzo e posizionamento organi di lavoro;
 - b) guida con attrezzature.
- Uso della terna. Le esercitazioni devono prevedere:
 - a) esecuzione di manovre di scavo e riempimento;
 - b) accoppiamento attrezzature in piano e non;
 - c) manovre di livellamento;

- d) operazioni di movimentazione carichi di precisione;
 - e) aggancio di attrezzature speciali (martello demolitore, pinza idraulica, trivella, ecc.) e loro impiego;
 - f) manovre di caricamento.
- Messa a riposo e trasporto della terna: parcheggio e rimessaggio (ricovero) in area idonea, precauzioni contro l'utilizzo non autorizzato.

Modulo pratico per autoribaltabili a cingoli (6 ore)



- Individuazione dei componenti strutturali: struttura portante, organi di trasmissione, organi di propulsione, organi di direzione e frenatura, dispositivi di accoppiamento.
- Individuazione dei dispositivi di comando e di sicurezza: identificazione dei dispositivi di comando e loro funzionamento, identificazione dei dispositivi di sicurezza e loro funzione.
- Controlli pre-utilizzo: controlli visivi e funzionali dell'autoribaltabile, dei dispositivi di comando e di sicurezza.
- Pianificazione delle operazioni di caricamento, scaricamento e spargimento materiali: pendenze, accesso, ostacoli sul percorso, tipologia e condizioni del fondo.
- Esercitazioni di pratiche operative: tecniche di manovra e gestione delle situazioni di pericolo.
- Trasferimento stradale. Le esercitazioni devono prevedere:
 - a) predisposizione del mezzo e posizionamento organi di lavoro;
 - b) guida a pieno carico.
- Uso dell'autoribaltabile in campo. Le esercitazioni devono prevedere:
 - a) manovre di scaricamento;
 - b) manovre di spargimento.
- Messa a riposo dell'autoribaltabile: parcheggio e rimessaggio (ricovero) in area idonea, precauzioni contro l'utilizzo non autorizzato.

Modulo pratico per escavatori idraulici, caricatori frontali e terne (12 ore)

- Individuazione dei componenti strutturali: struttura portante, organi di trasmissione, organi di propulsione, organi di direzione e frenatura, dispositivi di accoppiamento e azionamento delle macchine operatrici.
- Individuazione dei dispositivi di comando e di sicurezza: identificazione dei dispositivi di comando e loro funzionamento, identificazione dei dispositivi di sicurezza e loro funzione, conoscenza dei pattern di comando.
- Controlli pre-utilizzo: controlli visivi e funzionali delle macchine, dei dispositivi di comando e di sicurezza.
- Pianificazione delle operazioni di campo, scavo e caricamento: pendenze, accesso, ostacoli sul percorso, tipologia e condizioni del fondo e del terreno, sbancamento, livellamento, scavo, scavo offset, spostamento in pendenza a vuoto ed a carico nominale. Operazioni di movimentazione e sollevamento carichi, manovra di agganci rapidi per attrezzi.
- Esercitazioni di pratiche operative: tecniche di manovra e gestione delle situazioni di pericolo.
- Guida degli escavatori idraulici, dei caricatori frontali e delle terne su strada. Le esercitazioni devono prevedere:
 - a) predisposizione del mezzo e posizionamento organi di lavoro;
 - b) guida con attrezzature.
- Uso di escavatori idraulici, dei caricatori frontali e delle terne. Le esercitazioni devono prevedere:
 - a) esecuzione di manovre di scavo e riempimento;
 - b) accoppiamento attrezzature in piano e non;
 - c) manovre di livellamento;
 - d) operazioni di movimentazione carichi pesanti e di precisione;
 - e) uso con forche o pinza;
 - f) aggancio di attrezzature speciali (martello demolitore, pinza idraulica, trivella, ecc.) e loro impiego;
 - g) manovre di caricamento.
- Messa a riposo e trasporto degli escavatori idraulici, dei caricatori frontali e delle terne: parcheggio e rimessaggio (ricovero) in area idonea, precauzioni contro l'utilizzo non autorizzato. Salita sul carrellone di trasporto. Individuazione dei punti di aggancio per il sollevamento.

DOCENTE

Personale qualificato SI.AM.

DURATA

Escavatori Idraulici	10 ore
Escavatori a fune	10 ore
Caricatori frontali	10 ore
Terne	10 ore
Autoribaltabili a cingoli	10 ore
Escavatori idraulici, caricatori frontali e terne	16 ore

AGGIORNAMENTO

Previsto aggiornamento quinquennale della durata di 4 ore per tutte le tipologie