

CORSO PER LAVORATORI ADDETTI ALLA CONDUZIONE DI TRATTORI AGRICOLI O FORESTALI

FINALITA'

Il corso ha l'obiettivo di fornire nozioni teorico/pratiche necessarie all'utilizzazione corretta e sicura del mezzo, le norme di sicurezza per la circolazione e fornire le procedure di preparazione, controllo e manutenzione del mezzo in oggetto, come previsto dall'articolo 73, comma 4 del D.Lgs. n. 81/2008.

DESTINATARI

Operatori addetti alla conduzione di trattori agricoli o forestali

CONTENUTI DEL CORSO

Allegato VIII – Accordo Stato Regioni del 22 febbraio 2012

Modulo giuridico - normativo (1 ora)

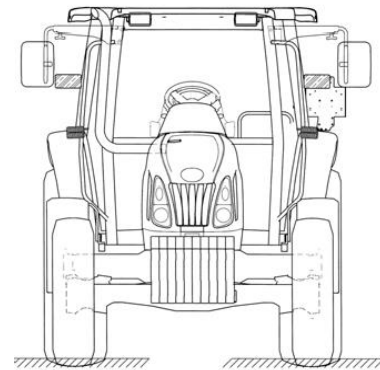
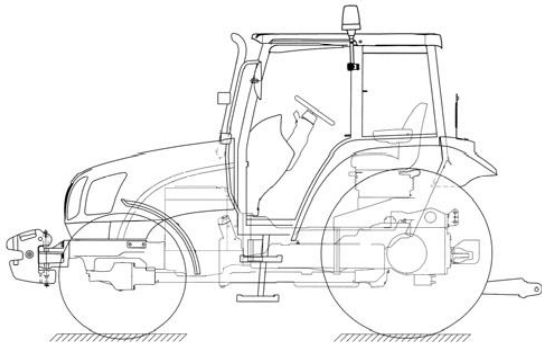
Presentazione del corso. Cenni di normativa generale in materia di igiene e sicurezza del lavoro con particolare riferimento alle disposizioni di legge in materia di uso delle attrezzature di lavoro (D.Lgs. n. 81/2008). Responsabilità dell'operatore.

Modulo tecnico (2 ore)

- Categorie di trattori: i vari tipi di trattori a ruote e a cingoli e descrizione delle caratteristiche generali e specifiche.
- Componenti principali: struttura portante, organi di trasmissione, organi di propulsione, organi di direzione e frenatura, dispositivi di accoppiamento e azionamento delle macchine operatrici, impianto idraulico, impianto elettrico.
- Dispositivi di comando e di sicurezza: identificazione dei dispositivi di comando e loro funzionamento, identificazione dei dispositivi di sicurezza e loro funzione.
- Controlli da effettuare prima dell'utilizzo: controlli visivi e funzionali.
- DPI specifici da utilizzare con i trattori: dispositivi di protezione dell'udito, dispositivi di protezione delle vie respiratorie, indumenti di protezione contro il contatto da prodotti antiparassitari, ecc..
- Modalità di utilizzo in sicurezza e rischi: analisi e valutazione dei rischi più ricorrenti nell'utilizzo dei trattori (rischio di capovolgimento e stabilità statica e dinamica, contatti non intenzionali con organi in movimento e con superfici calde, rischi dovuti alla mobilità, ecc). Avviamento, spostamento, collegamento alla macchina operatrice, azionamenti e manovre.

Modulo pratici specifici

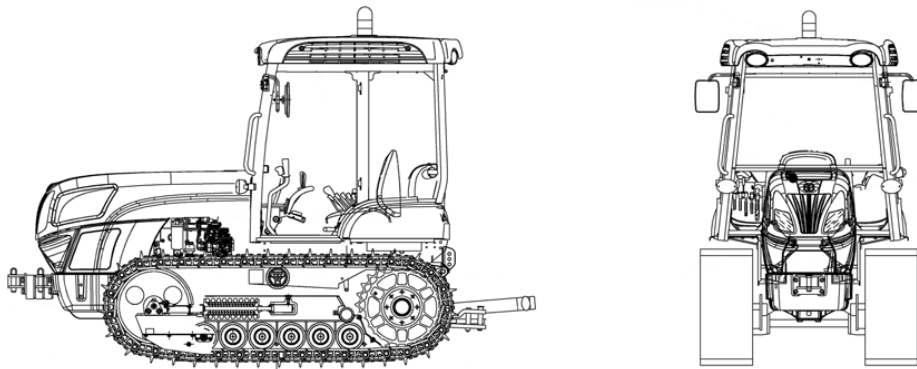
Modulo pratico per trattori a ruote (5 ore)



- Individuazione dei componenti principali: struttura portante, organi di trasmissione, organi di propulsione, organi di direzione e frenatura, dispositivi di accoppiamento e azionamento delle macchine operatrici.
- Individuazione dei dispositivi di comando e di sicurezza: identificazione dei dispositivi di comando e loro funzionamento, identificazione dei dispositivi di sicurezza e loro funzione.
- Controlli pre-utilizzo: controlli visivi e funzionali del trattore, dei dispositivi di comando e di sicurezza.
- Pianificazione delle operazioni di campo: pendenze, accesso, ostacoli sul percorso e condizioni del terreno.
- Esercitazioni di pratiche operative: tecniche di guida e gestione delle situazioni di pericolo.
- Guida del trattore su terreno in piano con istruttore sul sedile del passeggero. Le esercitazioni devono prevedere:
 - a. guida del trattore senza attrezzature;
 - b. manovra di accoppiamento di attrezzature portate semiportate e trainate;
 - c. guida con rimorchio ad uno e due assi;
 - d. guida del trattore in condizioni di carico laterale (es. con decespugliatore a braccio articolato);
 - e. guida del trattore in condizioni di carico anteriore (es. con caricatore frontale);
 - f. guida del trattore in condizioni di carico posteriore.
- Guida del trattore in campo. Le esercitazioni devono prevedere:
 - a. guida del trattore senza attrezzature;
 - b. guida con rimorchio ad uno e due assi dotato di dispositivo di frenatura compatibile con il trattore;

- c. guida del trattore in condizioni di carico laterale (es. lavorazione con decespugliatore a braccio articolato avente caratteristiche tecniche compatibili con il trattore);
 - d. guida del trattore in condizioni di carico anteriore (es. lavorazione con caricatore frontale avente caratteristiche tecniche compatibili con il trattore);
 - e. guida del trattore in condizioni di carico posteriore.
- Messa a riposo del trattore: parcheggio e rimessaggio (ricovero) in area idonea, precauzioni contro l'utilizzo non autorizzato.

Modulo pratico per trattori a cingoli (5 ore)



- Individuazione dei componenti strutturali: struttura portante, organi di trasmissione, organi di propulsione, organi di direzione e frenatura, dispositivi di accoppiamento e azionamento delle macchine operatrici.
- Individuazione dei dispositivi di comando e di sicurezza: identificazione dei dispositivi di comando e loro funzionamento, identificazione dei dispositivi di sicurezza e loro funzione.
- Controlli pre-utilizzo: controlli visivi e funzionali del trattore, dei dispositivi di comando e di sicurezza.
- Pianificazione delle operazioni di campo: pendenze, accesso, ostacoli sul percorso e condizioni del terreno.
- Esercitazioni di pratiche operative: tecniche di guida e gestione delle situazioni di pericolo.
- Guida del trattore su terreno in piano. Le esercitazioni devono prevedere:
 - a. guida del trattore senza attrezzature;
 - b. manovra di accoppiamento di attrezzature portate semiportate e trainate;
 - c. guida con rimorchio ad uno e due assi;
 - d. guida del trattore in condizioni di carico laterale (es. con decespugliatore a braccio articolato);
 - e. guida del trattore in condizioni di carico posteriore.

- Guida del trattore in campo. Le esercitazioni devono prevedere:
 - a. guida del trattore senza attrezzature;
 - b. guida con rimorchio ad uno e due assi;
 - c. guida del trattore in condizioni di carico laterale (es. lavorazione con decespugliatore a braccio articolato);
 - d. guida del trattore in condizioni di carico posteriore.
- Messa a riposo del trattore: parcheggio e rimessaggio (ricovero) in area idonea, precauzioni contro l'utilizzo non autorizzato.

DOCENTE

Personale qualificato SI.AM.

DURATA

Trattori agricoli forestali – trattori su ruote	8 ore
Trattori agricoli forestali – trattori a cingoli	8 ore

AGGIORNAMENTO

Previsto aggiornamento quinquennale della durata di 4 ore per tutte le tipologie