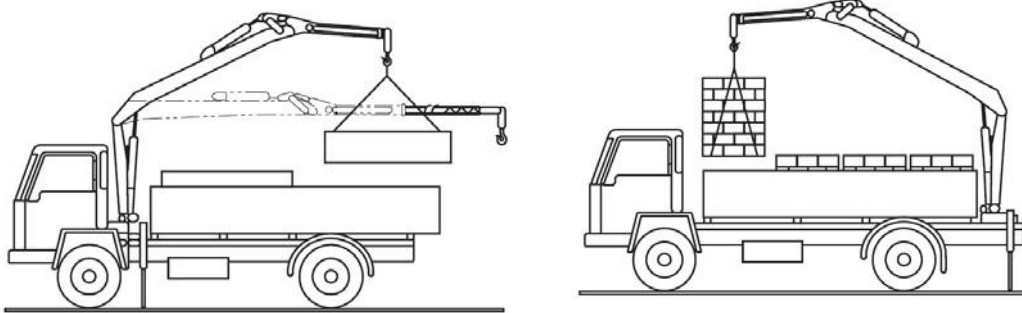


CORSO PER LAVORATORI ADDETTI ALLA CONDUZIONE DI GRU PER AUTOCARRO



FINALITA'

Il corso ha l'obiettivo di fornire nozioni teorico/pratiche necessarie all'utilizzazione corretta e sicura del mezzo, le norme di sicurezza per la circolazione e fornire le procedure di preparazione, controllo e manutenzione del mezzo di sollevamento in oggetto, come previsto dall'articolo 73, comma 4 del D.Lgs. n. 81/2008.

DESTINATARI

Operatori addetti alla conduzione di gru per autocarro

CONTENUTI DEL CORSO

Allegato IV – Accordo Stato Regioni del 22 febbraio 2012

Modulo giuridico - normativo (1 ora)

Presentazione del corso. Cenni di normativa generale in materia di igiene e sicurezza del lavoro con particolare riferimento alle disposizioni di legge in materia di uso delle attrezzature di lavoro (D.Lgs. n. 81/2008). Responsabilità dell'operatore.

Modulo tecnico (3 ore)

- Terminologia, caratteristiche delle diverse tipologie di gru per autocarro con riferimento alla posizione di installazione, loro movimenti e equipaggiamenti di sollevamento, modifica delle configurazioni in funzione degli accessori installati.
- Nozioni elementari di fisica per poter valutare la massa di un carico e per poter apprezzare le condizioni di equilibrio di un corpo, oltre alla valutazione dei necessari attributi che consentono il mantenimento dell'insieme gru con carico appeso in condizioni di stabilità.
- Condizioni di stabilità di una gru per autocarro: fattori ed elementi che influenzano la stabilità.
- Caratteristiche principali e principali componenti delle gru per autocarro.
- Tipi di allestimento e organi di presa.

- Dispositivi di comando a distanza.
- Contenuti delle documentazioni e delle targhe segnaletiche in dotazione delle gru per autocarro.
- Utilizzo delle tabelle di carico fornite dal costruttore
- Principi di funzionamento, di verifica e di regolazione dei dispositivi limitatori, indicatori, di controllo.
- Principi generali per il trasferimento, il posizionamento e la stabilizzazione.
- Modalità di utilizzo in sicurezza e rischi: analisi e valutazione dei rischi più ricorrenti nell'utilizzo delle gru per autocarro (caduta del carico, perdita di stabilità della gru per autocarro, urto di persone con il carico o con la gru, rischi connessi con l'ambiente, quali vento, ostacoli, linee elettriche, ecc., rischi connessi alla non corretta stabilizzazione).
- Segnaletica gestuale.

Modulo pratico (8 ore)

- Individuazione dei componenti strutturali: base, telaio e controtelaio, sistemi di stabilizzazione, colonna, gruppo bracci.
- Dispositivi di comando e di sicurezza: identificazione dei dispositivi di comando (comandi idraulici e elettroidraulici, radiocomandi) e loro funzionamento (spostamento, posizionamento ed operatività), identificazione dei dispositivi di sicurezza e loro funzione.
- Controlli pre-utilizzo: controlli visivi e funzionali della gru per autocarro e dei componenti accessori, dei dispositivi di comando, di segnalazione e di sicurezza, previsti dal costruttore nei manuale di istruzioni dell'attrezzatura. Manovre della gru per autocarro senza carico (sollevamento, estensione, rotazione, ecc.) singole e combinate.
- Controlli prima del trasferimento su strada: verifica delle condizioni di assetto (struttura di sollevamento e stabilizzatori).
- Pianificazione delle operazioni del sollevamento: condizioni del sito di lavoro (pendenze, condizioni del piano di appoggio), valutazione della massa del carico, determinazione del raggio, configurazione della gru per autocarro, sistemi di imbracatura, ecc.
- Posizionamento della gru per autocarro sul luogo di lavoro: posizionamento della gru rispetto al baricentro del carico, delimitazione dell'area di lavoro, segnaletica da predisporre su strade pubbliche, messa in opera di stabilizzatori, livellamento della gru. Procedure per la messa in opera di accessori, bozzelli, stabilizzatori, jib, ecc..
- Esercitazione di pratiche operative: a) Effettuazione di esercitazioni di presa/aggancio dei carichi per il controllo della rotazione, dell'oscillazione, degli urti e del posizionamento del carico. Operazioni in prossimità di ostacoli fissi o altre gru (interferenza). Movimentazione di carichi di uso comune e carichi di forma particolare quali: carichi lunghi e flessibili, carichi piani con superficie molto ampia, carichi di grandi dimensioni. Manovre di precisione per il sollevamento, il rilascio ed il posizionamento dei carichi in posizioni visibili e non visibili. b) Utilizzo di accessori di sollevamento diversi dal gancio (polipo, benna, ecc.). Movimentazione di carichi con accessori di sollevamento speciali. Imbracature di carichi.
- Manovre di emergenza: effettuazione delle manovre di emergenza per il recupero del carico.
- Prove di comunicazione con segnali gestuali e via radio.

- Operazioni pratiche per provare il corretto funzionamento dei dispositivi limitatori, indicatori e di posizione.
- Esercitazioni sull'uso sicuro, gestione di situazioni di emergenza e compilazione del registro di controllo.
- Messa a riposo della gru per autocarro: procedure per il rimessaggio di accessori, bozzelli, stabilizzatori, jib, ecc..

DOCENTE

Personale qualificato SI.AM.

DURATA

12 ore

AGGIORNAMENTO

Previsto aggiornamento quinquennale della durata di 4 ore